



4

Portelle e chiusini per botti legno
Portes et trappes pour cuves bois
Puertas y bocas para toneles de madera
Lids for wooden barrels

Art. 127 B.L.

Portella ovale per botti
in legno apertura interna

*Porte ovale pour cuve bois
ouverture intérieure*

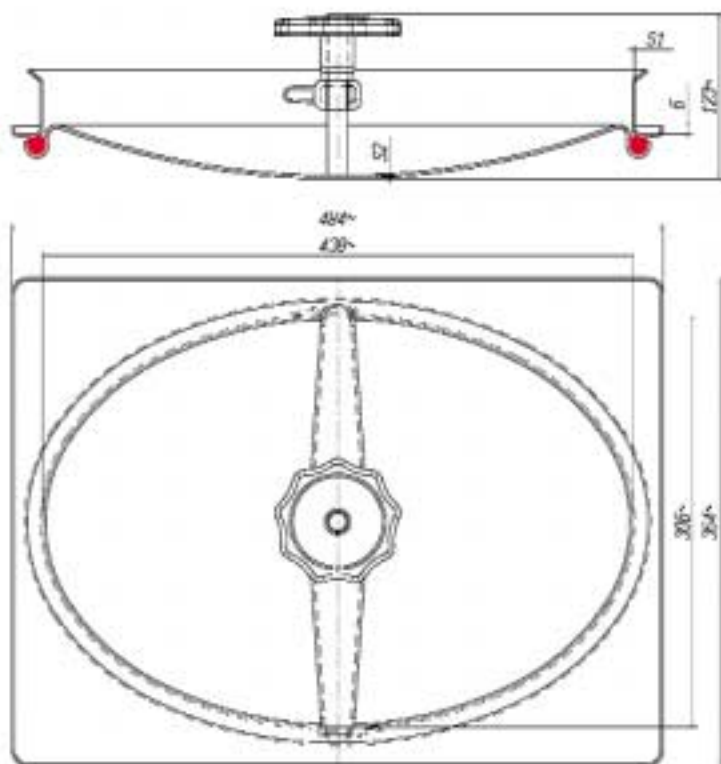
*Puerta ovalada para
madera abertura interior*

*Oval lid for wood
barrels inward opening*



Passaggio utile
Passage utile
Luz util de pasaje
Access

438 x 306 m/m



ART. REF.	INOX AISI	H m/m	S1 m/m	S2 m/m	P MAX BAR
127BL-4	304L		2	2	2,5
127BL-6	316L		2	2	2,5

H = Altezza telaio in m/m = Hauteur cadre en m/m = Altura marco en m/m = Loom height in m/m
 S1 = Spessore telaio in m/m = Epaisseur cadre en m/m = Espesor marco en m/m = Loom thickness in m/m
 S2 = Spessore coperchio in m/m = Epaisseur portillon en m/m = Espesor portón en m/m = Cover thickness in m/m

Art. 139

Portella apertura esterna
con telaio e controtelaio
in piatto sagomato

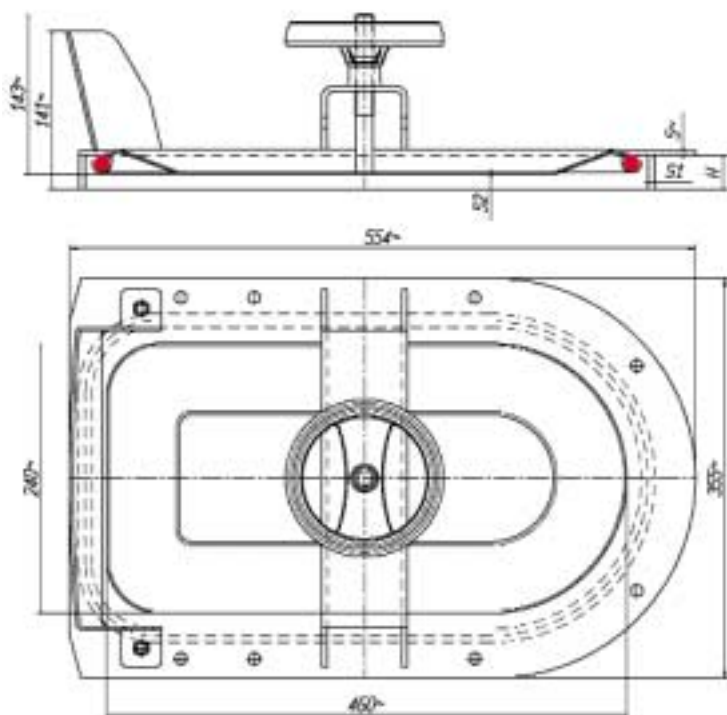
*Porte ouverture extérieure
avec cadre et contre
cadre en plat profilés*

*Puerta abertura exterior
marco y contromarco en
plato sagomado*

Lid outward opening

Passaggio utile
Passage utile
Luz util de pasaje
Access

240 x 460 m/m



ART. REF.	INOX AISI	H m/m	S1 m/m	S2 m/m	P MAX BAR
139-4	304L	64	6	2	1,5
139-6	316L	64	6	2	1,5

H = Altezza telaio in m/m = Hauteur cadre en m/m = Altura marco en m/m = Loom height in m/m
 S1 = Spessore telaio in m/m = Epaisseur cadre en m/m = Espesor marco en m/m = Loom thickness in m/m
 S2 = Spessore coperchio in m/m = Epaisseur portillon en m/m = Espesor portón en m/m = Cover thickness in m/m

Art. 140

Portella ovale per botti
in legno apertura esterna
raggiatura a richiesta

*Porte ovale pour cuve bois
ouverture extérieure cadre
avec rayon de courbure
sur demande*

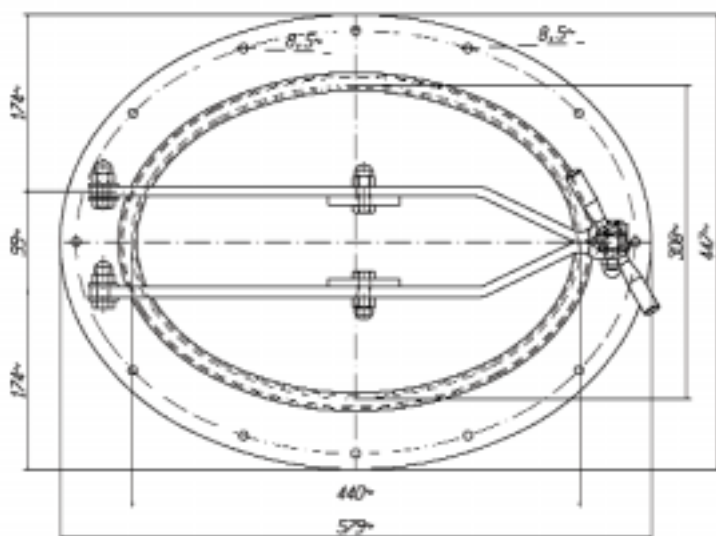
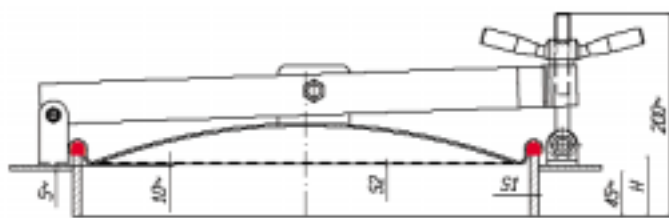
*Puerta ovalada para
madera abertura exterior
con curva a pedido*

*Oval lid for wood barrels
outward opening*



Passaggio utile
Passage utile
Luz util de pasaje
Access

440 x 308 m/m



ART. REF.	INOX AISI	H m/m	S1 m/m	S2 m/m	P MAX BAR
140-4	304L	80	8	2	0,5
140-6	316L	80	8	2	0,5

H = Altezza telaio in m/m
= Hauteur cadre en m/m
= Altura marco en m/m
= Loom height in m/m

S1 = Spessore telaio in m/m
= Epaisseur cadre en m/m
= Espesor marco en m/m
= Loom thickness in m/m

S2 = Spessore coperchio in m/m
= Epaisseur portillon en m/m
= Espesor portón en m/m
= Cover thickness in m/m

Art. 141

Portella rettangolare
per botti in legno
apertura esterna
raggiatura a richiesta

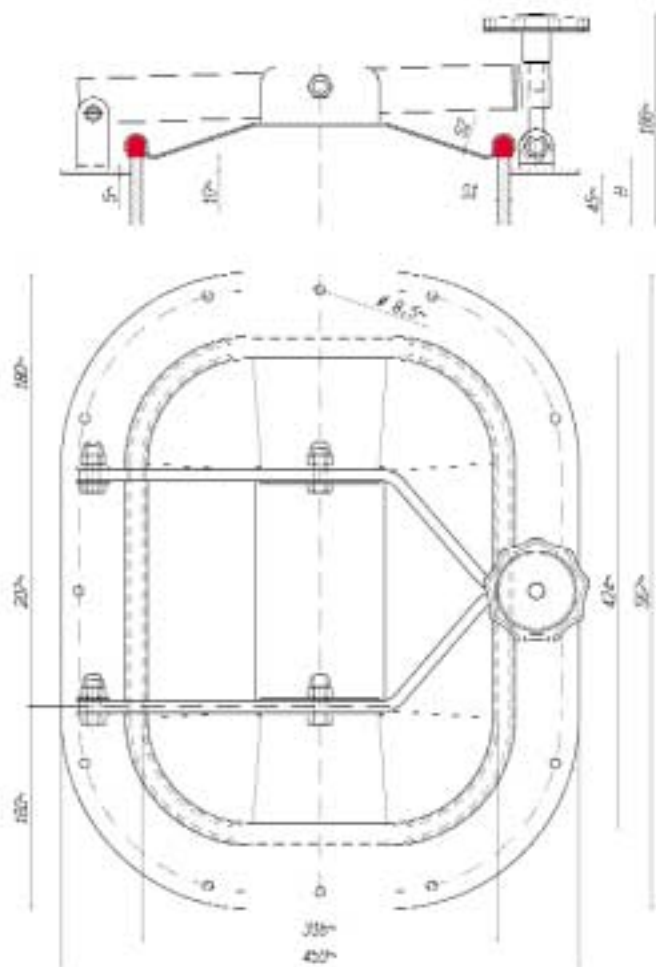
*Porte rectangulaire
pour cuve bois
ouverture extérieure cadre
avec rayon de courbure
sur demande*

*Puerta rectangular para
madera abertura exterior
con curva a pedido*

*Rectangular lid for
wood barrels
outward opening*

Passaggio utile
Passage utile
Luz util de pasaje
Access

424 x 316 m/m



ART. REF.	INOX AISI	H m/m	S1 m/m	S2 m/m	P MAX BAR
141-4	304L	60	8	2	0,5
141-6	316L	60	8	2	0,5

H = Altezza telaio in m/m
= Hauteur cadre en m/m
= Altura marco en m/m
= Loom height in m/m

S1 = Spessore telaio in m/m
= Epaisseur cadre en m/m
= Espesor marco en m/m
= Loom thickness in m/m

S2 = Spessore coperchio in m/m
= Epaisseur portillon en m/m
= Espesor portón en m/m
= Cover thickness in m/m